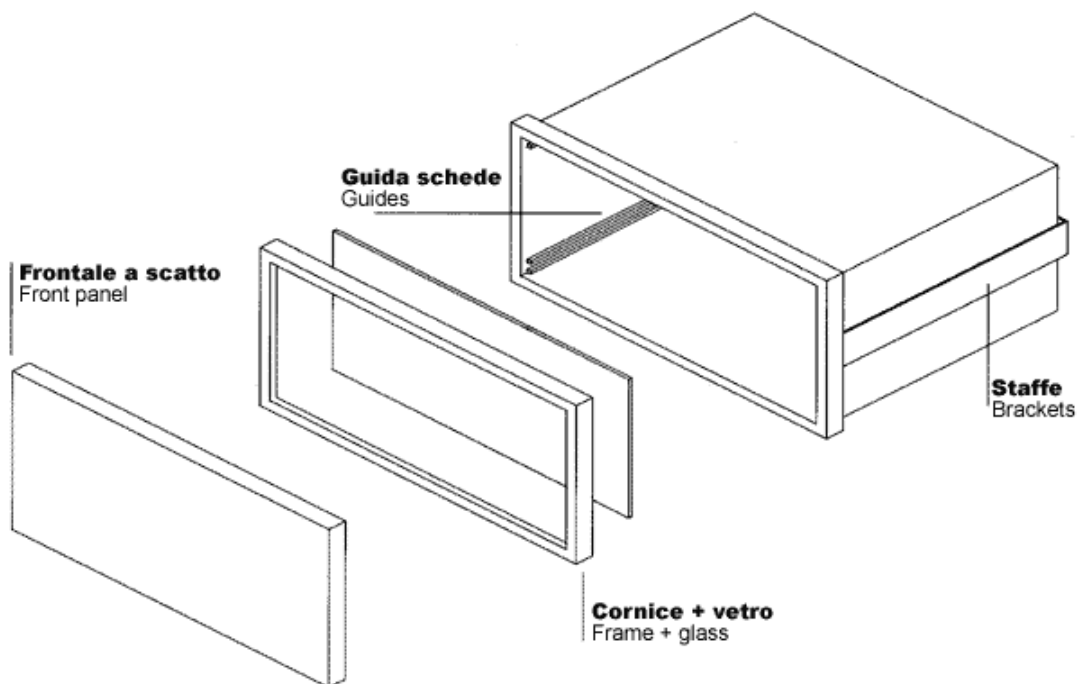
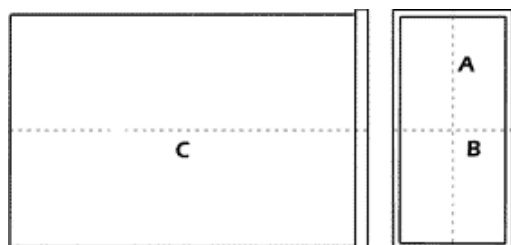


SERIE REB


dimensioni esterne sono secondo Norme DIN. La custodia e la cornice sono in Policarbonato nero, il frontale é disponibile in Policarbonato trasparente o rosso. Le staffe di fissaggio sono in metallo. Il fondo del contenitore preforato. Il contenitore viene fornito completo di viti e minuteria.



COD	A	B	C
072024B	72	24	72
072036B	72	36	72
096024B	96	24	72
096048B	96	48	72
096048A	96	48	138
144048B	144	48	72
144048A	144	48	138

A RICHIESTA

Frontale in alluminio - Frontale serigrafato con marchio Cliente o altro

[Stampa](#)
[Chiudi](#)