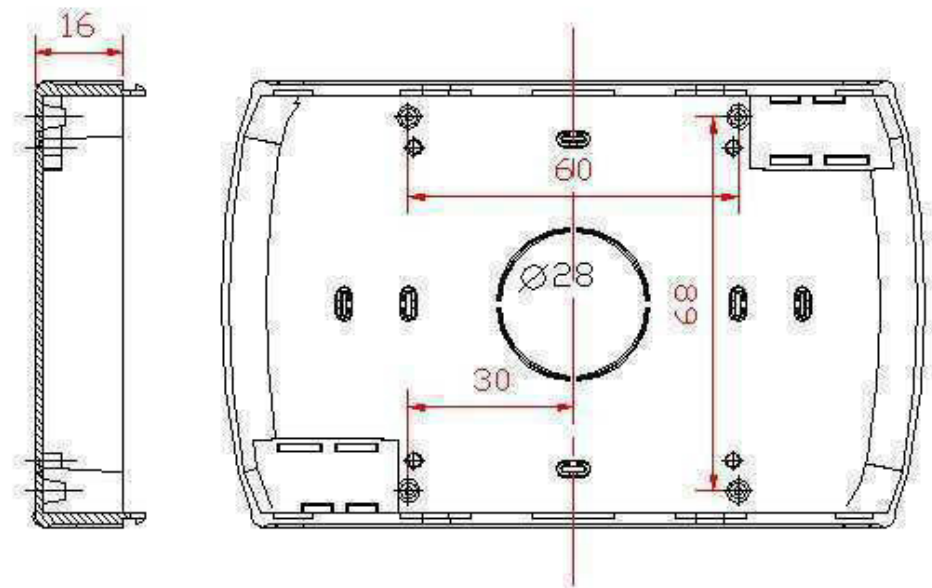
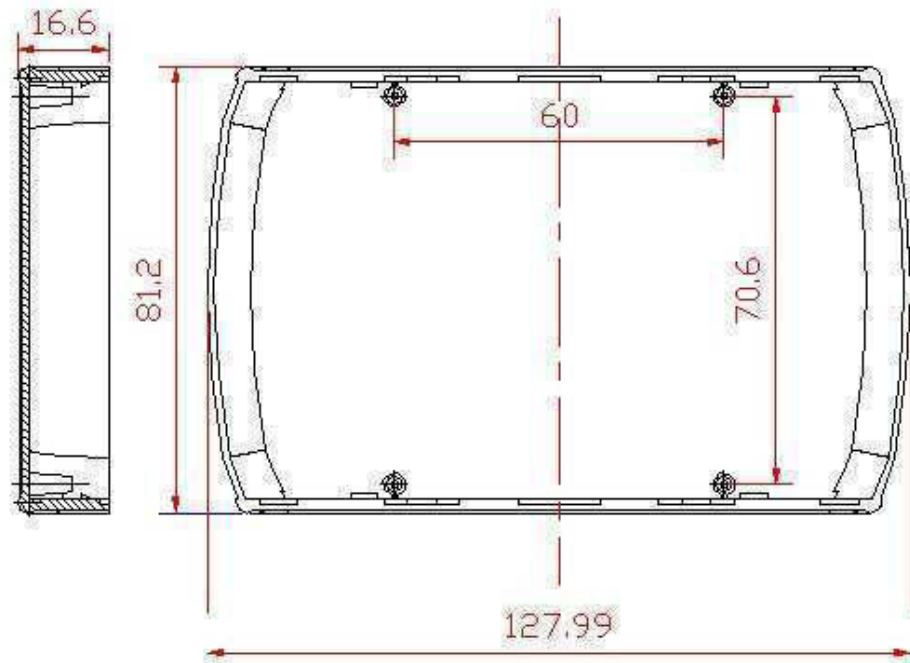


PCB 112x76mm



La custodia STC130 (H 25mm) è prevista per **Controllo Ambiente**. Versione chiusa, con feritoie frontali (cod. STC130/AF), laterali (cod. STC130/AL) o a camino (cod. STC130/AC). Chiusura a scatto fra base e coperchio, con possibilità di blocco a vite. La custodia può ospitare una scheda nel coperchio (fissaggio a scatto o a vite) e una nella base (fissaggio a vite)

La custodia STCH130 (H 35mm) è prevista per **Controllo Ambiente**. Versione chiusa, con feritoie frontali (cod. STC130/AF), laterali (cod. STCH130/AL) o a camino (cod. STCH130/AC). Chiusura a scatto fra base e coperchio, con possibilità di blocco a vite. La custodia può ospitare una scheda nel coperchio (fissaggio a scatto o a vite) e una nella base (fissaggio a vite).

The enclosure STC130 (H 25mm) is foreseen for Ambient Control. Available in blind version (code STC130/C), side vented (code STC130/AL), front vented (code STC130/AF), and through-vented ("chimney", code STC130/AC). Base and cover are snap-on, with the possibility of a locking screw. The enclosure can house one upper pcb (snap-in or screwed), and one lower pcb (screwed).

The enclosure STCH130 (H 35mm) is foreseen for Ambient Control / Remote Control. Available in blind version (code STCH130/C), side vented (code STCH130/AL), front vented (code STCH130/AF), and through-vented ("chimney", code STCH130/AC). Base and cover are snap-on, with the possibility of a locking screw. The enclosure can house one upper pcb (snap-in or screwed), and one lower pcb (screwed).

Das Gehäuse STC130 (H 25mm) ist für Ambient Steuerung vorgesehen. Erhältlich in Blindausführung (Kode STC130/C), Seite entlüftet (Kode STC130/AL), vorne belüftet (Kode STC130/AF) und durch-gelüftet ("Kamineffekt", Kode STC130/AC). Boden und Deckel sind Snap-on, mit der Möglichkeit einer Feststellschraube. Das Gehäuse kann beherbergen eine obere Platine (Snap-In oder verschraubt), und eine untere Platine (geschraubt).

Das Gehäuse STCH130 (H 35mm) ist für Ambient Steuerung vorgesehen. Erhältlich in Blindausführung (Kode STCH130/C), seite entlüftet (Kode STCH130/AL), vorne belüftet (Kode STCH130/AF) und durch-gelüftet ("Kamineffekt", Kode STCH130/AC). Boden und Deckel sind Snap-on, mit der Möglichkeit einer Feststellschraube. Das Gehäuse kann beherbergen eine obere Platine (Snap-In oder verschraubt), und eine untere Platine (verschraubt).