



CONTENITORI PER ELETTRONICA ENCLOSURES FOR ELECTRONICS

EL BAG SIMP S.r.l. - 20143 Milano - Via Watt 15/7
Tel. +39 2 58106288 - Fax +39 2 89401339
www.elbag.net - e-mail info@elbag.net
C.F./P.IVA / VAT 13286120152

MR4/HD-B1

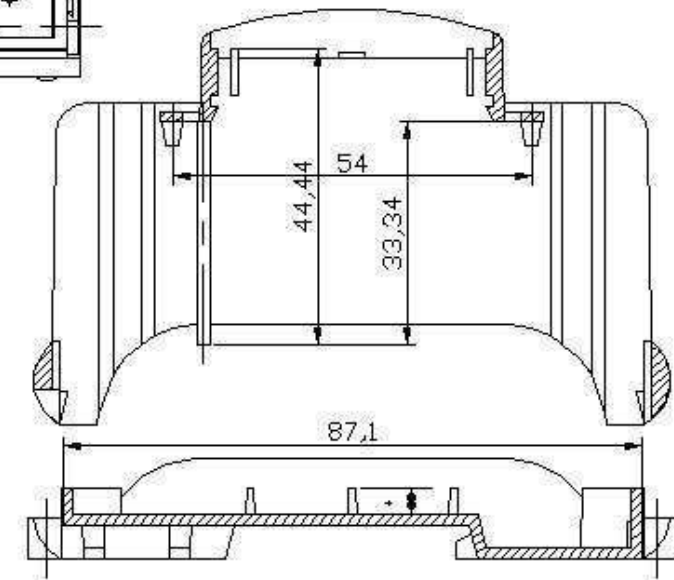
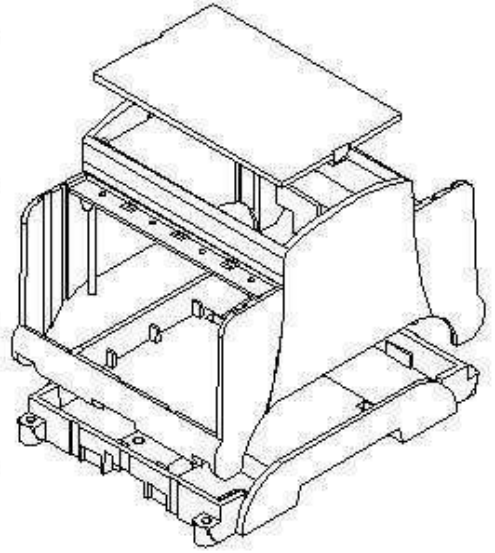
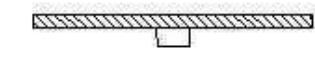
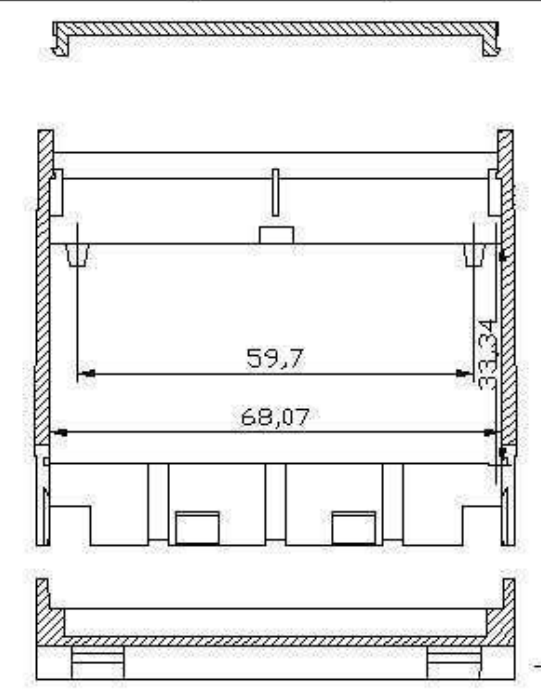
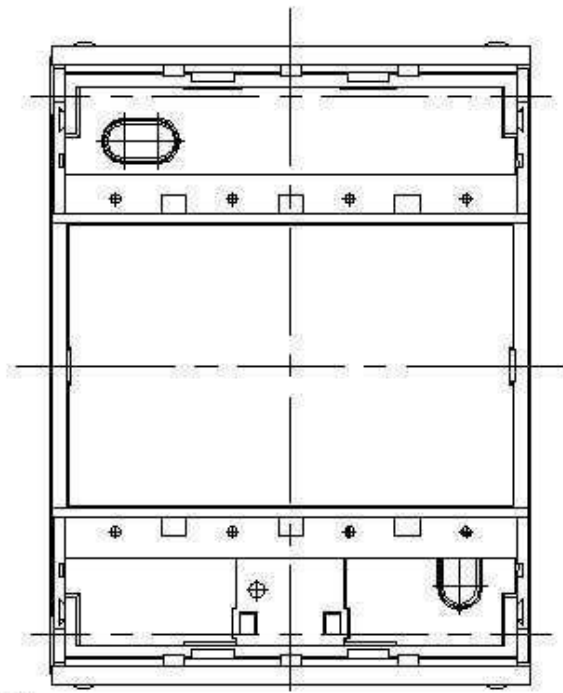


HOLES ON THE FRONT: USB; ETHERNET; POWER SUPPLY

BASE FOR BEAGLEBONE – SCREW FASTENING



MR4 HD



Contenitore modulare da 4 unità, H 53 mm, per montaggio su guida Omega DIN-EN50022. Atto a contenere due schede elettroniche su due livelli, con spazio disponibile praticamente doppio. La chiusura fra base e coperchio avviene a scatto. La zona di interconnessione può essere aperta o chiusa con copri-morsetti. Frontale a scatto grigio, rosso o trasparente (MR/HDA), o fisso (MRHDC). Si eseguono lavorazioni custom su qualsiasi lato (cave, fori, asole), Il materiale utilizzato è Blend PC/ABS, a richiesta classe UL94V0, in grigio RAL 7035. Colori speciali a richiesta.

DIN Rail enclosure, 4 unit, H 53 mm, for mounting on Omega Rail acc. To DIN EN 50022. It is suitable to house two electronic boards, at two different levels, doubling the available space. Snap-in locking between base and cover. Snap-in front panel grey, red or clear (MR/HDA) or fixed (MR/HDC). The interconnection area can be open or covered with the relevant terminal hoses. Custom drilling on any side (windows, holes, slots). Made in Blend PC/ABS - on request, class UL94V0, in RAL7035 grey. Special colours on request.

Modulgehäuse 4 Module, H 53 mm, zur Montage auf DIN Schiene gem. DIN EN 50022. Boden und Deckel sind Snap-on. Boden und Deckel können mit Schrauben befestigt werden. Frontplatte grau, rot oder glasklar. Der Verbindungsbereich kann offen oder bedeckt mit den entsprechenden Klemmendeckel sein. Kundenspezifische Bohrungen auf jeder Seite (Fenster, Löcher, Schlitz). Aus Blend PC/ABS - (auf Wunsch UL94V0), RAL7035 grau. Sonderfarben auf Anfrage.